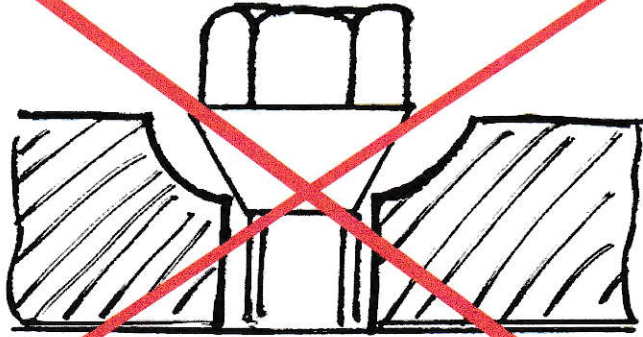
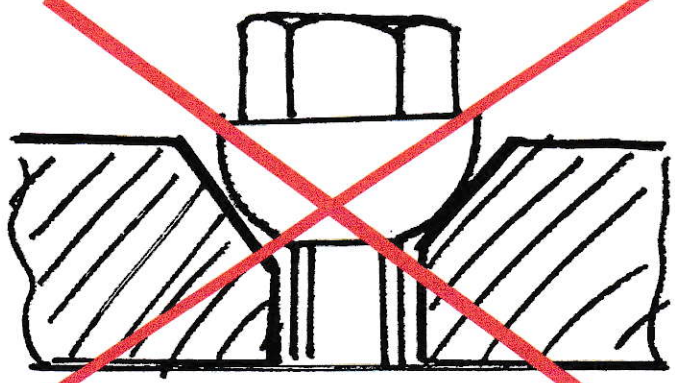




RIKTIGE SKRUER (lengde, kon/kule)



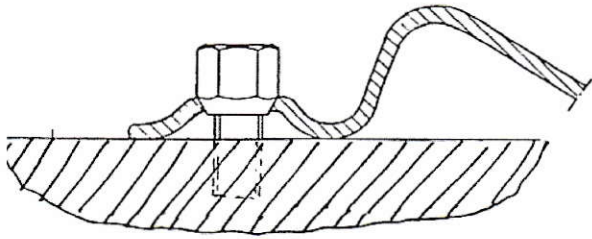
Feil skru



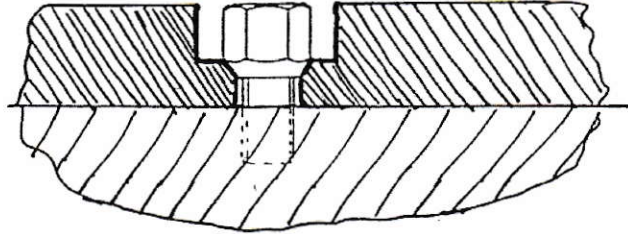
Feil skru



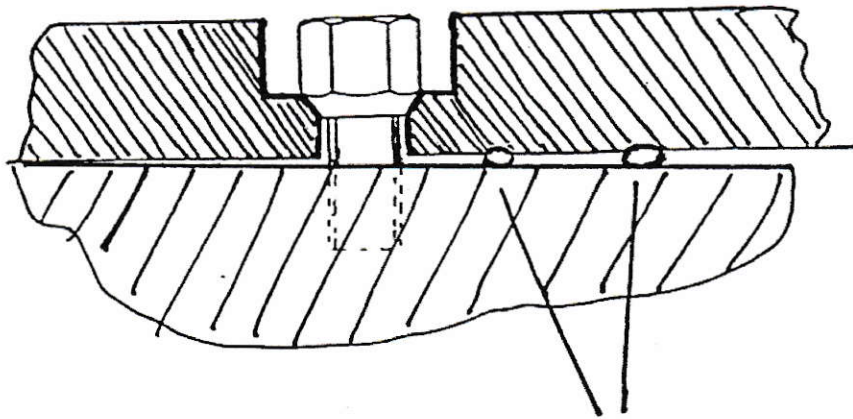
RENE FESTEPLAN



STÅL



ALU.

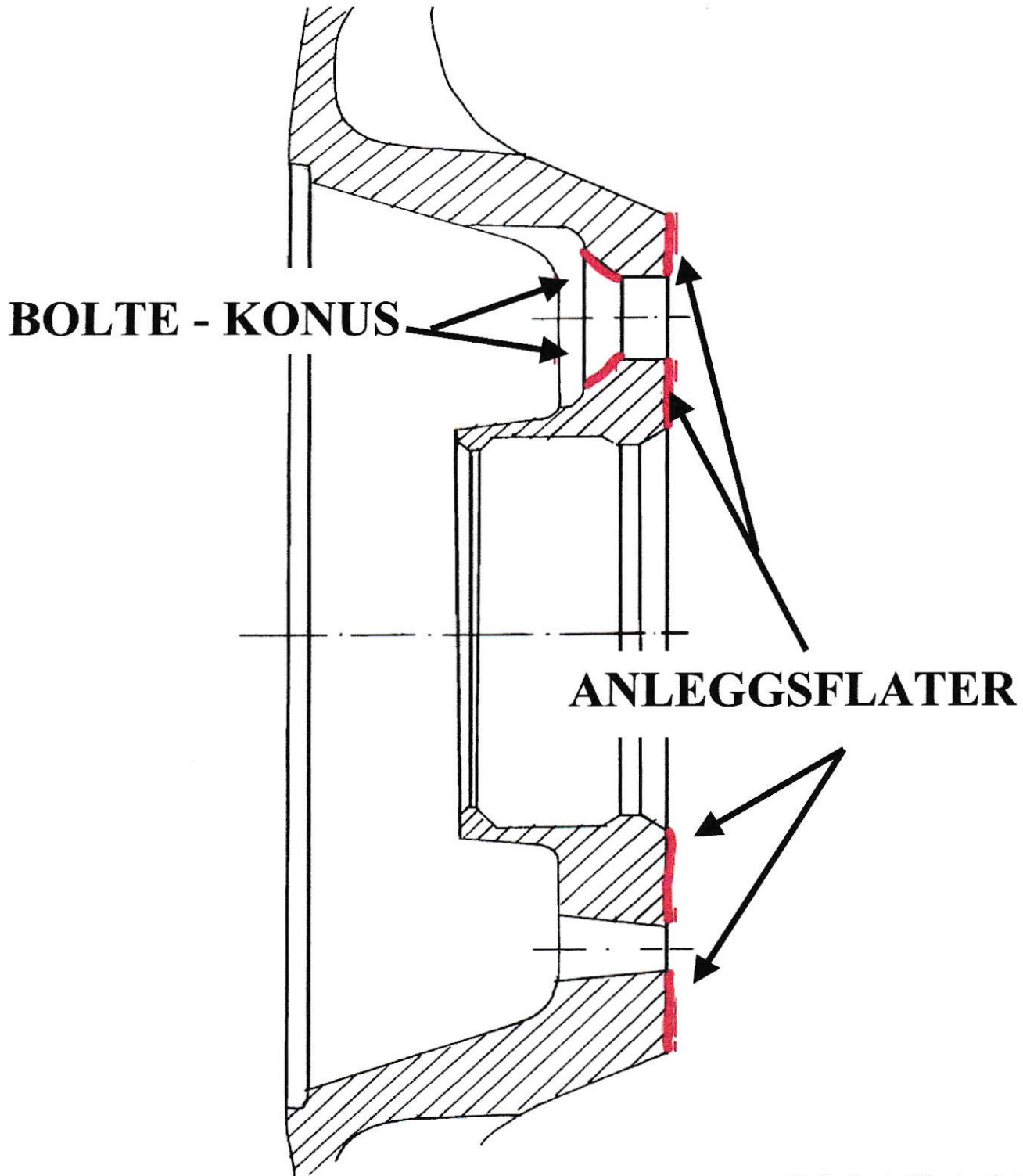


SAND, RUST EL. LIKN.



RENE ANLEGGSFATER

UNNGÅ LAKK, RUST, OLJE PÅ



Källa: Fundo Wheels AS, Norge



KONTAKTKORROSJON

